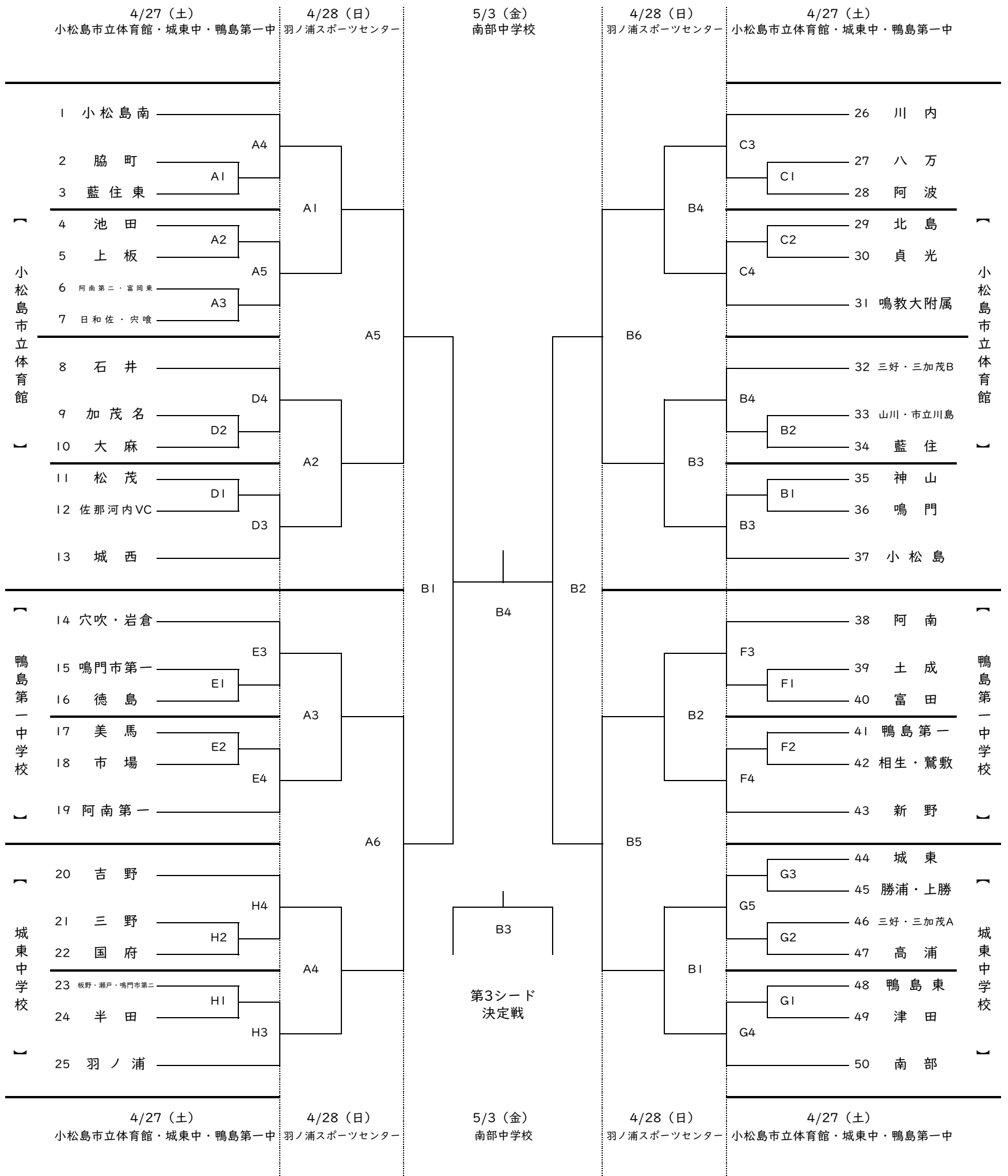


令和6年度  
徳島県中学校バレーボール選手権大会(女子)



- ・各校の顧問の先生は審判のご協力をお願いします。(ホイッスル(長・短の2種類)を、ご持参ください)
- ・ラインジャッジと記録員の服装(上服)は、ユニフォーム以外でお願いします。
- ・会場ごとに開場時刻などが異なりますので、ご確認ください。

※小松島市立体育館：役員9:00、開館9:20、開場9:30、監督会議9:50、第1試合プロトコール10:20 (ステージ側からA、B、C、サブコートD)

※各中学校(城東・鴨島第一・南部)：役員8:10、開館8:30、開場8:40、監督会議9:00、第1試合プロトコール9:30 (ステージ側が若いアルファベット)

※羽ノ浦スポーツセンター：役員8:30、開館8:50、開場9:00、監督会議9:20、第1試合プロトコール9:50 (ステージ側からA、B)

- ・ラインジャッジと記録員について

1日目、第1試合のラインジャッジと記録員は、第3試合のチームから5名、以降は敗者チームから5名。

2日目、第1試合のラインジャッジと記録員は、第3試合の2チームから3名ずつ、以降は敗者チームから5名。

3日目、第1試合のラインジャッジと記録員は、第2試合の2チームから3名ずつ。以上、よろしくお願いします。