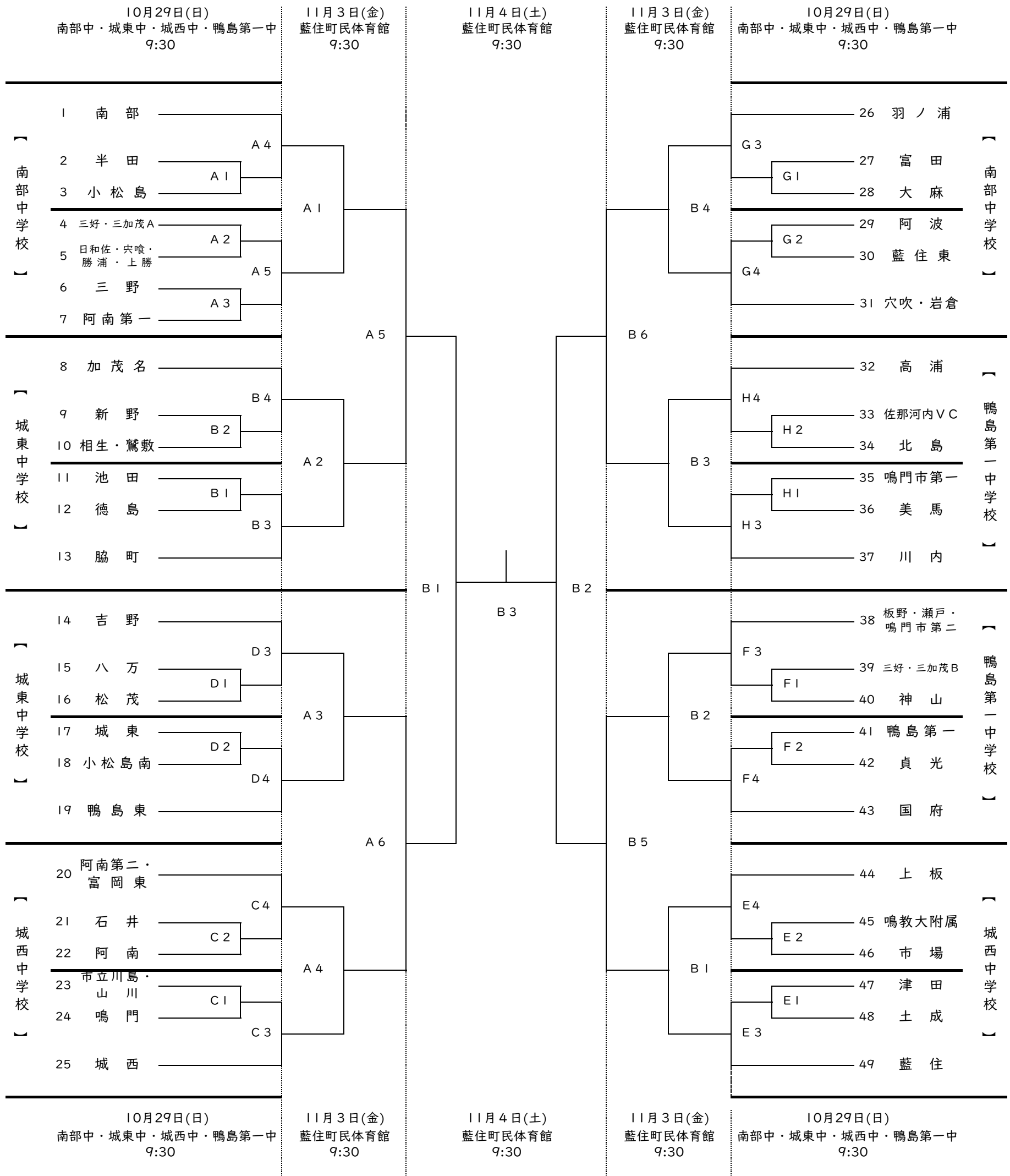


令和5年度
徳島県中学校バレーボール新人大会(女子)



- 各チームの監督・コーチは審判のご協力をお願いします。(ホイッスル(長・短の2種類)を、ご持参ください)
- ラインジャッジと記録員の服装(上服)は、ユニフォーム以外でお願いします。
- 3日間とも、体育館の開館は8:30、開場(コート)は8:40となっています。(監督会議は9:00とします。)
- 3日間とも、第1試合のプロトコールは9:30とします。
- ラインジャッジと記録員について
1日目、第1試合のラインジャッジと記録員は、第3試合のチームから5名(2チームの場合は3名ずつ)、以降は敗者チームから5名。
2日目、第1試合のラインジャッジと記録員は、第3試合の2チームから3名ずつ、以降は敗者チームから5名。
3日目、第1試合のラインジャッジと記録員は、第2試合の2チームから3名ずつ。以上、よろしくをお願いします。