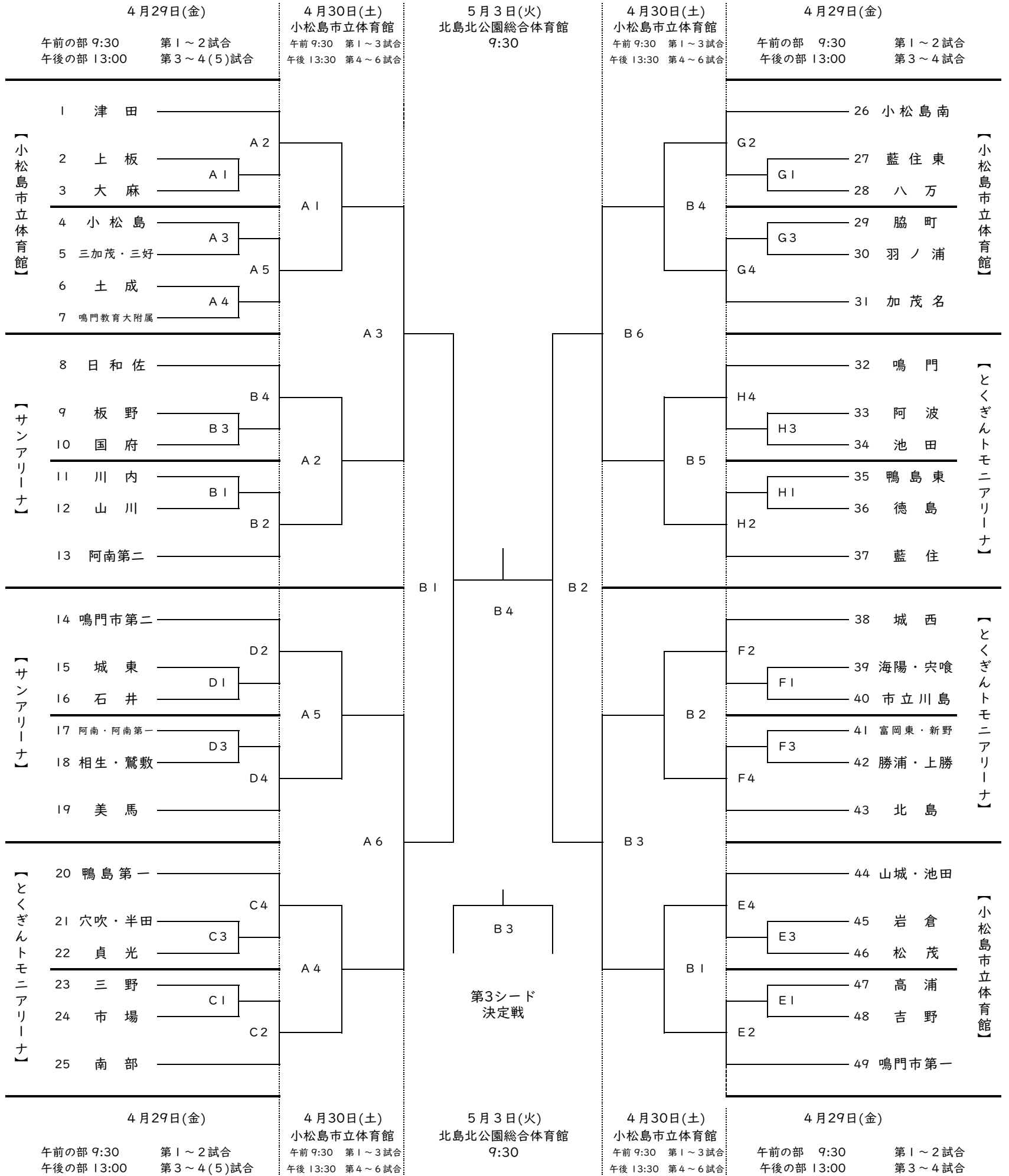


令和4年度
徳島県中学校バレーボール選手権大会(女子)



- ・ 各校の顧問の先生は審判のご協力をお願いします。(ホイッスル(長・短の2種類)を、ご持参ください)
- ・ ラインジャッジと記録員の服装(上服)は、ユニフォーム以外でお願いします。
- ・ 3日間とも、体育館の開館は8:30、開場(コート)は8:40となっています。(1日目、午後の部の開館は12:00、開場は12:10の予定です)
(2日目、午後の部の開館は12:30、開場は12:40の予定です)
- ・ 3日間とも、第1試合のプロトコールは9:30とします。(1日目の第3試合の設定時間は、13:00です)
(2日目の第4試合の設定時間は、13:30です)
- ・ 3日間とも、午前の部の監督会議は9:00とします。(1日目、午後の部の監督会議は、12:30です)
(2日目、午後の部の監督会議は、13:00です)
- ・ ラインジャッジと記録員について
1日目、第1試合のラインジャッジと記録員は、第2試合のチームから5名、
第3試合のラインジャッジと記録員は、第4試合の2チームから3名ずつ(1チームの場合は5名)、以降は敗者チームから5名。
2日目、第1(第4)試合のラインジャッジと記録員は、第2(第5)試合の2チームから3名ずつ、以降は敗者チームから5名。
3日目、第1試合のラインジャッジと記録員は、第2試合の2チームから3名ずつ。以上、よろしくお願いします。
- ・ 大会1日目・2日目・3日目、「すべて無観客試合」とします。