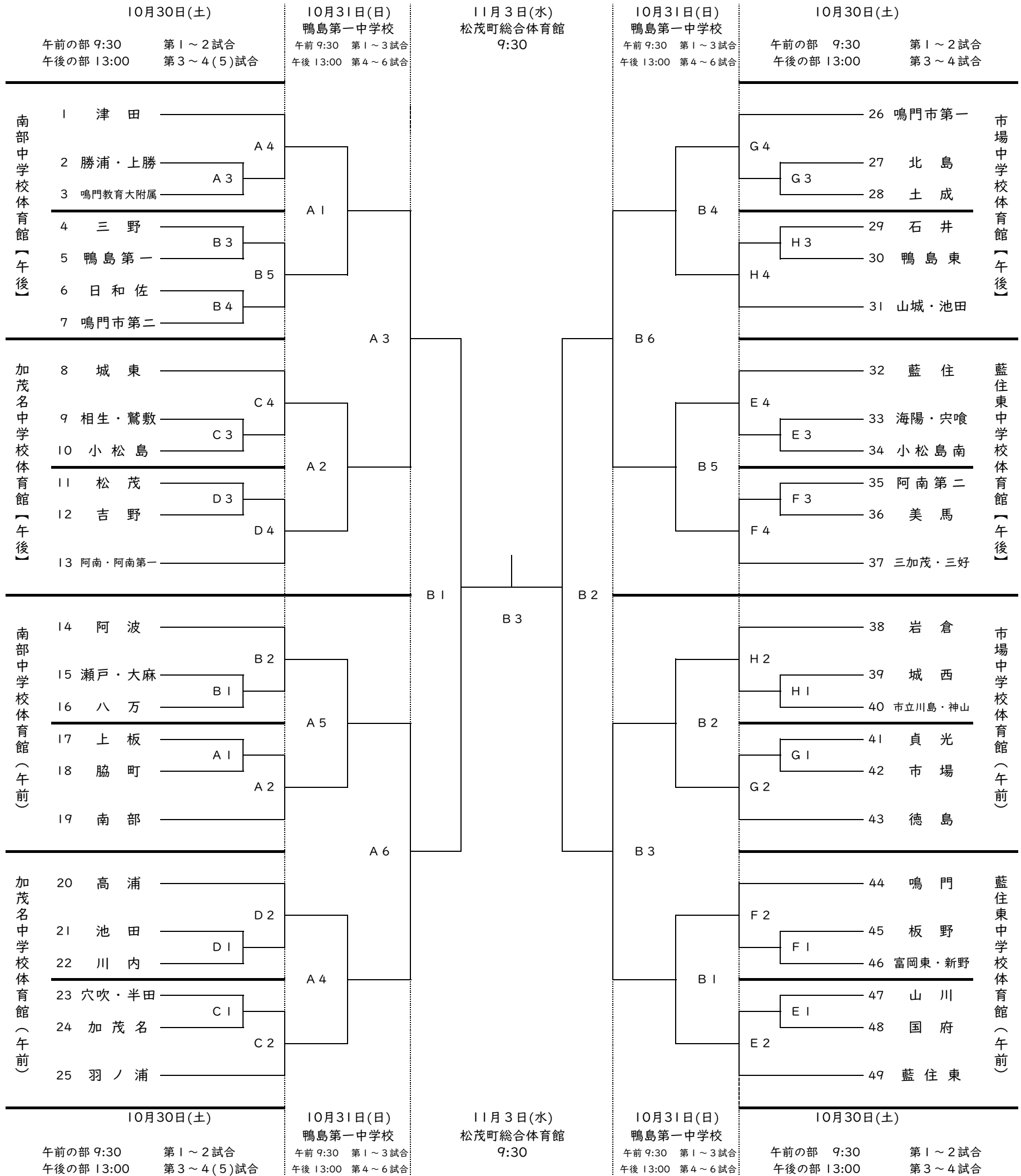


令和3年度  
徳島県中学校新人バレーボール大会(女子)



- 各校の顧問の先生は審判のご協力をお願いします。(ホイッスル(長・短の2種類)を、ご持参ください)
- ラインジャッジと記録員の服装(上服)は、ユニフォーム以外でお願いします。
- 3日間とも、体育館の開館は8:30、開場(コート)は8:40となっています。(1日目・2日目、午後の部の開館は12:00、開場は12:10の予定です)
- 3日間とも、第1試合のプロトコールは9:30とします(1日目の第3試合(2日目は第4試合)の設定時間は、13:00です)。
- 午前の部9:00、午後の部12:30より、監督会議を行います。
- 1日目、第1試合のラインジャッジと記録員は、第2試合のチームから5名、第3試合のラインジャッジと記録員は、第4試合の2チームから3名ずつ(1チームの場合は5名)、以降は敗者チームから5名。
- 2日目、第1(第4)試合のラインジャッジと記録員は、第2(第5)試合の2チームから3名ずつ、以降は敗者チームから5名。
- 3日目、第1試合のラインジャッジと記録員は、第2試合の2チームから3名ずつ、以降は敗者チームから5名。以上、よろしくお願いします。
- 大会1日目・2日目・3日目、「すべて無観客試合」とします。