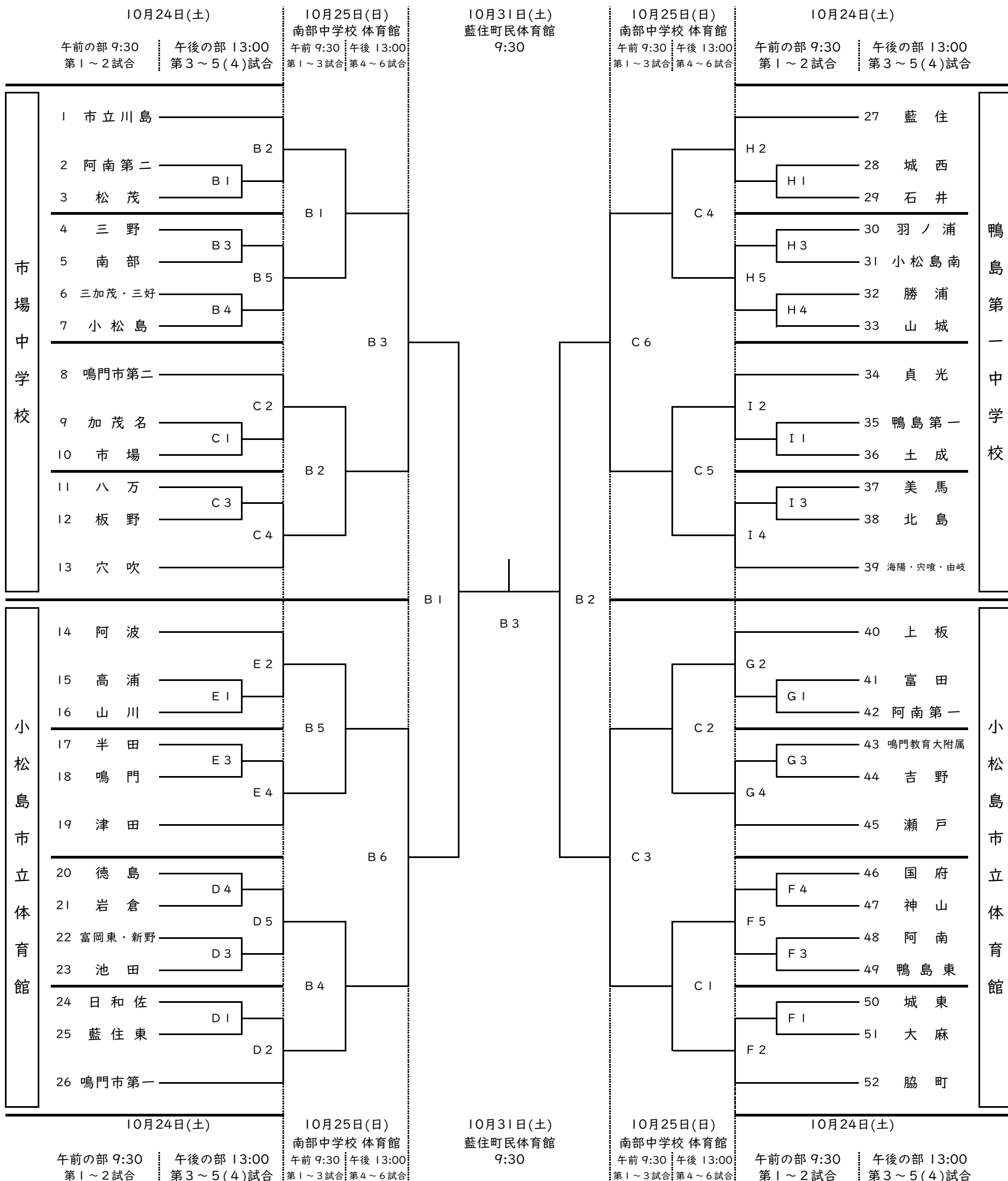


令和2年度
徳島県中学校新人バレーボール大会(女子)



- 各校の顧問の先生は審判のご協力をお願いします。また、午前の部 9:00、午後の部 12:30 より、監督会議を行います。
- 1日目、第1(第3)試合のラインジャッジと記録員は、第2(第4)試合の2チームから3名ずつ(1チームの場合は5名)、以降は敗者チームから5名、お願いします。
- 2日目、第1(第4)試合のラインジャッジと記録員は、第2(第5)試合の2チームから3名ずつ(1チームの場合は5名)、以降は敗者チームから5名、お願いします。
- ラインジャッジと記録員の服装(上服)は、ユニフォーム以外でお願いします。
- 3日間とも、第1試合のプロトコールは9:30とします(1日目の第3試合(2日目は第4試合)の設定時間は、13:00です)。
- 10月25日(日)のコート割りは、ステージ側から、B・Cコートとします。