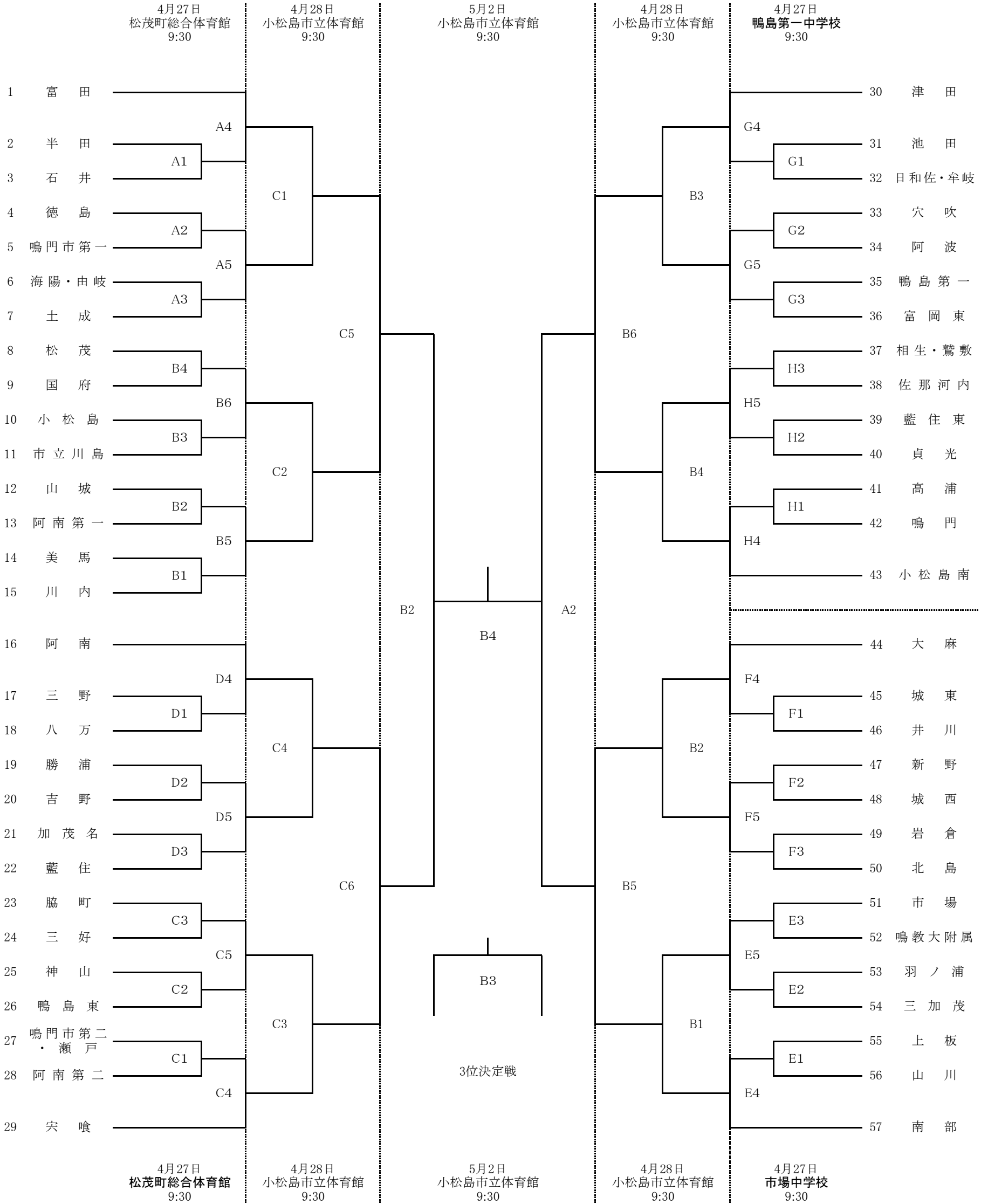


平成31年度
徳島県中学校バレーボール選手権大会(女子)



- 各校の顧問の先生は審判のご協力をお願いします。また、9:00より監督会議を行います。
- 第1試合のラインジャッジと記録員は、第3試合のチームから3名ずつ、以降は敗者チームから5名しっかりした者を出してください。
- ラインジャッジと記録員の服装(上服)は、ユニフォーム以外でお願いします。
- 3日間とも、第1試合のプロコールは9:30とします。
- 4月28日のコート割りはステージ側からA・B・Cコート、5月2日のコート割りはステージ側からA・Bコートとします。